

## Accessori

### Vasca carrellata inox per rifiuti, capacità 50 litri, con coperchio

**132926 (NCVR50)**Vasca carrellata inox per  
rifiuti, capacità 50 litri, con  
coperchio

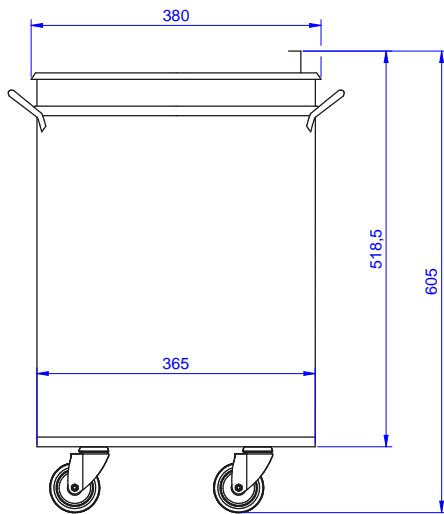
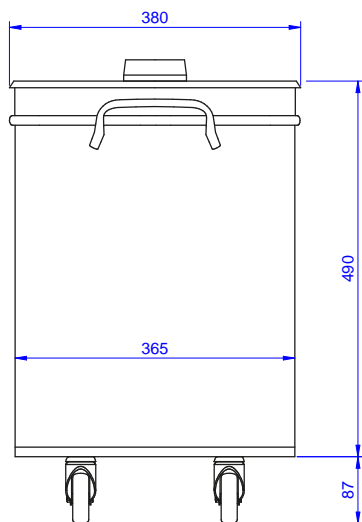
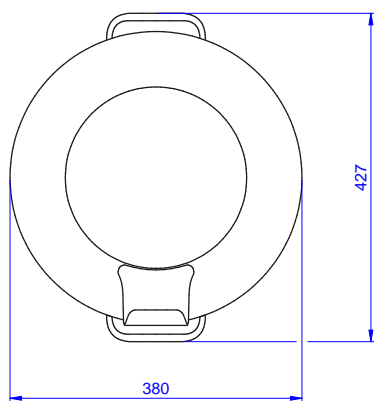
### Caratteristiche e benefici

- Solidità, stabilità e affidabilità del tavolo accuratamente testate.
- Coperchio rimovibile con due maniglie per facilitare le operazioni.

### Costruzione

- Costruito interamente in acciaio inox AISI 304.
- Sviluppato e prodotto da azienda certificata ISO 9001 e ISO 14001.

**Approvazione:** \_\_\_\_\_

**Fronte****Lato****Alto****Informazioni chiave****Dimensioni esterne,**  
**larghezza:****132926 (NCVR50)** 380 mm**Dimensioni esterne,**  
**profondità:**

427 mm

**Dimensioni esterne,**  
**altezza:**

605 mm